

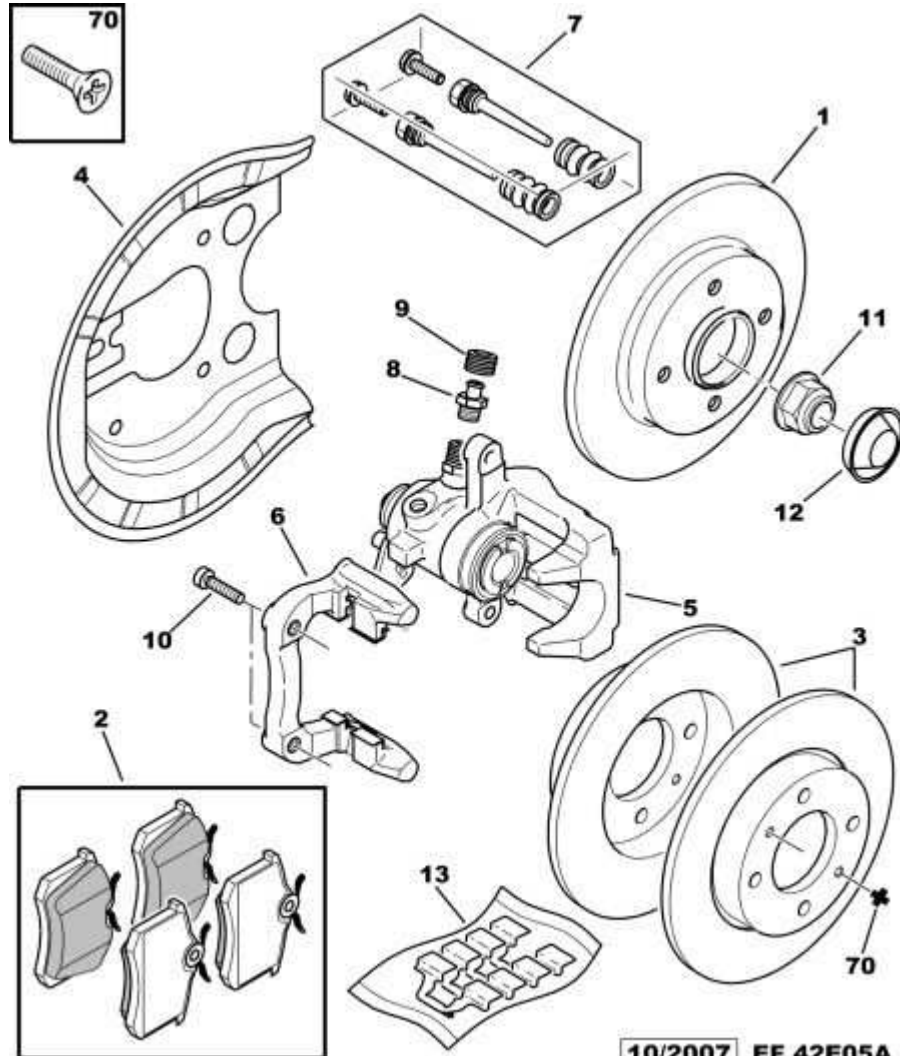
17-04-20 42E05A

BREMSER BAG SKIVE BØJLE KLODSER



TRW LUCAS

A) MONTERING AF SPINDEL DIAM 25

B) MONTERING AF SPINDEL DIAM 30



10/2007 EF 42E05A

01	4249 34 E169506 E169510 RP 16 192 378 80	02 02 02 01	SKIVE M.INDBYGGET RULLELEJE DIAM 249 EP 9 SE A E:1 BREMSESKIVE BAG PSA AR - OGALDER >= 3 LEVERES UDEN LEJE E:SKIVENAV BAG PSA AR - OGALDER >= 3 LEVERES MED LEJE, SE A	
02	4254 67 16 114 563 80 RP 16 172 501 80	01 01 01	SÆT M/4 BREMSEKLODSE BAG E:4 BREMSEKLODSE FORAN PSA - OGALDER >= 3	
04	4209 A9	02	BREMSESKIVE BESKYTTELSE	
05	4400 N4 4400 N5 16 073 756 80 16 073 757 80	01 01 01 01	NY BREMSECALIPER CYLINDER VENSTRE HØJRE OMBYTTER BREMSECALIPER CYLINDER VENSTRE HØJRE	
06	4404 66 4404 67	01 01	CALIPERÅG VENSTRE HØJRE	
07	4439 46	02	SÆT: CALIPER GLIDESTYR	
08	4428 46	02	UDLUFTNINGSSKRUE MED HÆTTE DIAM 10	
09	4430 12 RP 4223 23	02 01	HÆTTE BREMSEUDLUFTNINGSSKRUE	
10	4405 53 RP 96 780 086 80	04 01	MONTERINGSBOLT BREMSECALIPER 10X125-30	
11	3739 19	02	MONTERINGSMØTRIK HJULNAV 22X150 SE A	
12	3740 46	02	PROP TIL HJULNAV	
13	4407 20	01	SÆT: BREMSECALIPER FJEDRE	
70	6905 36	04	(MUL) METALBOLT DIAM 6X100-14	